

50 Hz



MINIBOX, MIDIBOX, SINGLEBOX PLUS, DOUBLEBOX PLUS, MAXIBOX PLUS Serisi

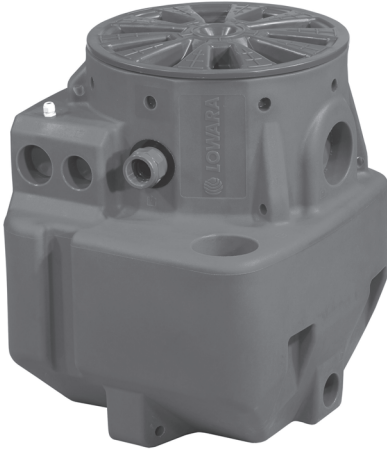
ATIK SU İÇİN AVRUPA YASALARIYLA UYUMLU
PREFABRİK TAHLİYE ÜNİTELERİ

Kod 191004481 Rev.A Baskı 12/2010

 **LOWARA**
a xylem brand

EN 12050-1&2 standardına uygun atık su için prefabrik tahliye ünitesi

SINGLEBOX PLUS Serisi



KULLANIM ALANLARI

EVSEL.

UYGULAMALAR

- Yüksek seviyede bulunan kanalizasyon sistemine doğru doğal bir akışın sağlanamadığı durumlar için geliştirilmiş tahliye cihazlarıdır. Konut ve işyeri olarak kullanılan binaların atık sularının tahliyesi için uygundur.

TEKNİK ÖZELLİKLER

- Standart ünite şunlarla donatılmıştır:
 - 550 litre kapasiteli bir ağır dişli kapakla donatılmış polietilen **havuz** (maks. 100 kg).
 - Güç kaynağı kabloları (ve şamandıralar) için **kablo rakoru**.
 - Pompanın kolayca sökülmesi için hızlı bağlantılı ve halka somunlu veya kaydırma cihazlı Rp 1 1/2 veya Rp 2 **basma boruları**.
 - **4 hızlı bağlantı**: Giriş için 2 x DN110, havalandırma için 1 x DN50 ve kablo bağlantısı için 1 x DN65.
 - Manuel pompa için **1 x DN50** hızlı bağlantı.
 - **DOMO** veya **DL dalgıç tipi pompa**, vorteks, kanal çarkı tipi veya öğütücü cihazlı.
 - Üç fazlı modeller için QDR kontrol paneli.
 - **3 lastik conta**: 1 x DN110, 1 x DN50 ve 1 x DN65 mm.
- **Vorteks çarklı** veya **öğütücü cihazlı** modeller şunlar için uygundur:
 - temiz su, çıkış suyu, temiz su, çıkış suyu, askıda katı maddeler ve uygundur.
- **Tek ya da ikiz kanal çarklı** modeller şunlar için uygundur:
 - temiz su, çıkış suyu, askıda katı maddeler içeren ancak parçacıklar içermeyen pis su.
- Basma boruları, toplu çekvalf ve küresel vana ile donatılmış özel modeller mevcuttur.
- Kaydırma cihazı ve toplu çekvalf ile donatılmış özel modeller mevcuttur.
- **Singlebox plus**, Kullanım Kılavuzundaki talimatlara göre zemine monte edilebilir yada uygun binalarda gömülebilir.
- **Kolay kurulum**:
 - Montaj hızlı ve kolaydır: tek fazlı modeller için yalnızca boruları ve elektrik kablolarını bağlarsınız; üç fazlı modeller için kontrol panelini de bağlamanız gerekir.
 - Yeni **Singlebox plus** kolayca tutulması için yan kollarla birlikte gelir.
 - Pompalar ve bağlantılar cihazın içine önceden monte edilmiştir.
- **Ekolojik çözüm**:
 - tank, %100 geri dönüştürülebilir polietilen malzemeden yapılmıştır.
 - Hava geçirmez kirlilik önleyici tank, Avrupa standardı EN 12050 ile uyumludur.
- **Kolay bakım ve onarım**.
 - Test edilmiş ve denenmiş pompalar kullanılmaktadır.
 - Pompa, kapağın yanında bulunan halka somun sayesinde kolayca çıkarılabilir.

AKSESUARLAR

- Kullanılabilir aksesuarlar:
 - Toplu çekvalfler.
 - Alarm kiti.
 - Manuel pompa + conta.
 - Conta kiti.

TANIMLAMA KODU



ÖRNEK : SINGLEBOX PLUS DOMO 10VX SL/BV

Kaydırma cihazı ve çekvalf ile DOMO 10VX dalgıç tip elektrikli pompaya sahip SINGLEBOX PLUS serisi tahliye ünitesi.

**SINGLEBOX PLUS SERİSİ
GENEL TABLO**

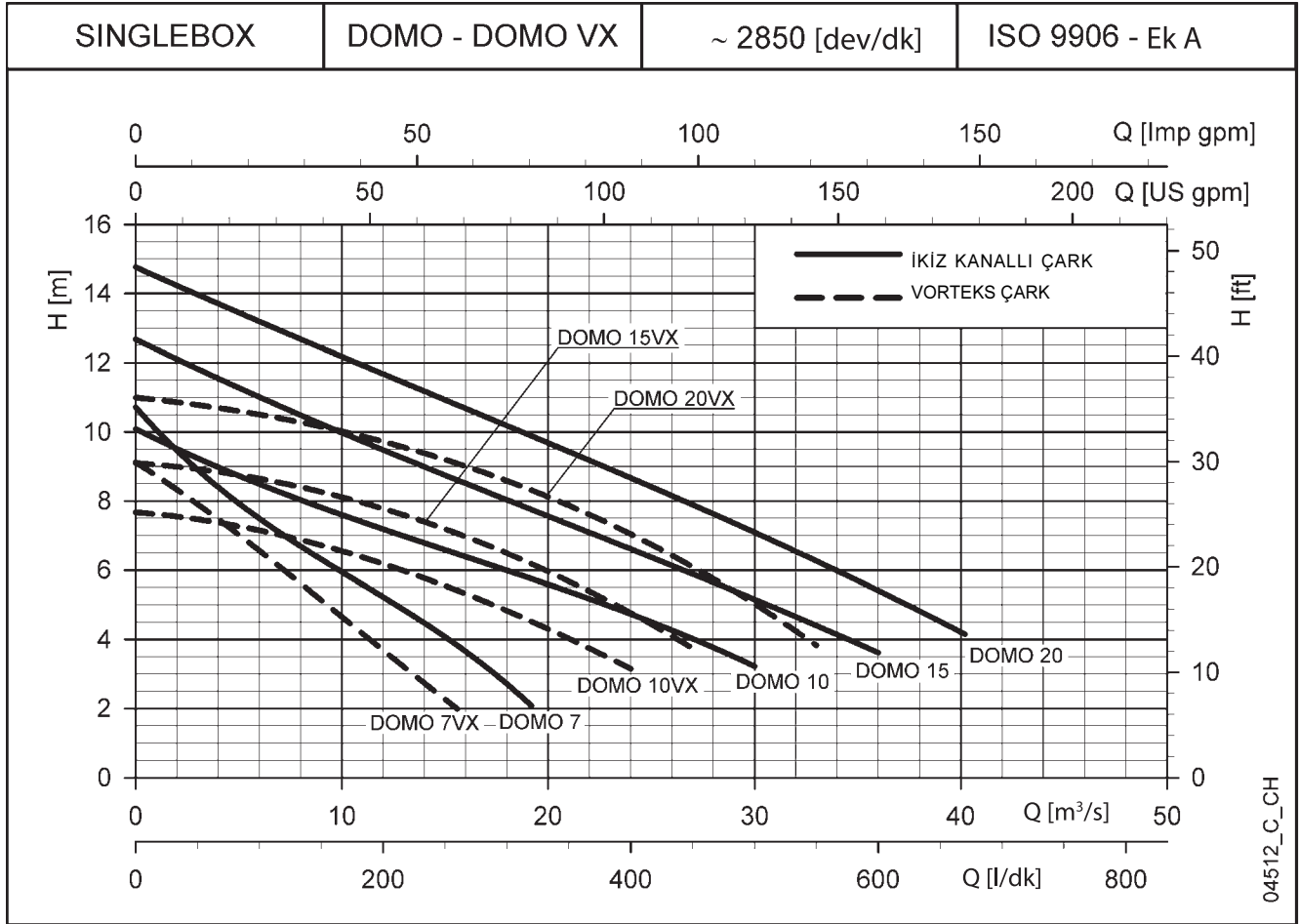
SINGLEBOX PLUS		KARAKTERİSTİKLER					ÖZELLİKLI BİLEŞENLER			MODELLER					
		kW	HP	Q max (l/dk)	H max (m)	Çark tipi	QDR kontrol paneli	Pompaya önceden monte edilmiş şamandıra	Şamandıra (10 m kablo)	Halka somunlu standart	Halka somun, çekvalf ve sürgülü vana	Standart	Çekvalfi ile		
SABİT PVC BORU BAĞLANTISI	TEK FAZLI	SINGLEBOX PLUS DOMO 7	0,55	0,75	320	10,7	İKİZ KANALLI		X		X	X			
		SINGLEBOX PLUS DOMO 7VX	0,55	0,75	260	9,1	VORTEKS		X		X	X			
		SINGLEBOX PLUS DOMO 10	0,75	1	500	10,1	İKİZ KANALLI		X		X	X			
		SINGLEBOX PLUS DOMO 10VX	0,75	1	400	7,7	VORTEKS		X		X	X			
		SINGLEBOX PLUS DOMO 15	1,1	1,5	600	12,7	İKİZ KANALLI		X		X	X			
		SINGLEBOX PLUS DOMO 15VX	1,1	1,5	450	9,1	VORTEKS		X		X	X			
		SINGLEBOX PLUS DOMO GRI 11	1,1	1,5	110	25	ÖĞÜTÜCÜ		X		X	X			
	ÜÇ FAZLI	SINGLEBOX PLUS DOMO 7T	0,55	0,75	320	10,7	İKİZ KANALLI	X		X	X	X			
		SINGLEBOX PLUS DOMO 7VXT	0,55	0,75	260	9,1	VORTEKS	X		X	X	X			
		SINGLEBOX PLUS DOMO 10T	0,75	1	500	10,1	İKİZ KANALLI	X		X	X	X			
		SINGLEBOX PLUS DOMO 10VXT	0,75	1	400	7,7	VORTEKS	X		X	X	X			
		SINGLEBOX PLUS DOMO 15T	1,1	1,5	600	12,7	İKİZ KANALLI	X		X	X	X			
		SINGLEBOX PLUS DOMO 15VXT	1,1	1,5	450	9,1	VORTEKS	X		X	X	X			
		SINGLEBOX PLUS DOMO 20T	1,5	2	670	14,8	İKİZ KANALLI	X		X	X	X			
		SINGLEBOX PLUS DOMO 20VXT	1,5	2	550	11	VORTEKS	X		X	X	X			
		SINGLEBOX PLUS DOMO GRI 11T	1,1	1,5	110	25	ÖĞÜTÜCÜ	X		X	X	X			
		İNDİRME TERTİBATI	TEK FAZLI	SINGLEBOX PLUS DOMO 10	0,75	1	500	10,1	İKİZ KANALLI		X			X	X
				SINGLEBOX PLUS DOMO 10VX	0,75	1	400	7,7	VORTEKS		X			X	X
				SINGLEBOX PLUS DOMO 15	1,1	1,5	600	12,7	İKİZ KANALLI		X			X	X
				SINGLEBOX PLUS DOMO 15VX	1,1	1,5	450	9,1	VORTEKS		X			X	X
SINGLEBOX PLUS DOMO GRI 11	1,1			1,5	110	25	ÖĞÜTÜCÜ		X			X	X		
ÜÇ FAZLI	SINGLEBOX PLUS DOMO 10T		0,75	1	500	10,1	İKİZ KANALLI	X		X		X	X		
	SINGLEBOX PLUS DOMO 10VXT		0,75	1	400	7,7	VORTEKS	X		X		X	X		
	SINGLEBOX PLUS DOMO 15T		1,1	1,5	600	12,7	İKİZ KANALLI	X		X		X	X		
	SINGLEBOX PLUS DOMO 15VXT		1,1	1,5	450	9,1	VORTEKS	X		X		X	X		
	SINGLEBOX PLUS DOMO 20T		1,5	2	670	14,8	İKİZ KANALLI	X		X		X	X		
	SINGLEBOX PLUS DOMO 20VXT		1,5	2	550	11	VORTEKS	X		X		X	X		
	SINGLEBOX PLUS DOMO GRI 11T		1,1	1,5	110	25	ÖĞÜTÜCÜ	X		X		X	X		
	TEK FAZLI		SINGLEBOX PLUS DLFM 80	0,6	0,8	350	7,6	TEK KANALLI		X				X	X
SINGLEBOX PLUS DLFM 90			0,6	0,8	450	9,7	TEK KANALLI		X				X	X	
SINGLEBOX PLUS MINI VORTEX M			0,6	0,8	300	7,2	VORTEKS		X				X	X	
SINGLEBOX PLUS DLM 109			1,1	1,5	600	18,3	TEK KANALLI		X				X	X	
SINGLEBOX PLUS DLVM 100			1,1	1,5	500	10,6	VORTEKS		X				X	X	
ÜÇ FAZLI			SINGLEBOX PLUS DLF 80	0,6	0,8	350	7,6	TEK KANALLI	X		X			X	X
			SINGLEBOX PLUS DLF 90	0,6	0,8	450	9,7	TEK KANALLI	X		X			X	X
			SINGLEBOX PLUS MINI VORTEX	0,6	0,8	300	7,2	VORTEKS	X		X			X	X
		SINGLEBOX PLUS DLF 105	1,1	1,5	500	14,1	TEK KANALLI	X		X			X	X	
		SINGLEBOX PLUS DL 109	1,1	1,5	600	18,3	TEK KANALLI	X		X			X	X	
		SINGLEBOX PLUS DLV 100	1,1	1,5	500	10,6	VORTEKS	X		X			X	X	
		SINGLEBOX PLUS DLF VORTEX	1,1	1,5	500	8,4	VORTEKS	X		X			X	X	
		SINGLEBOX PLUS DL 125	1,5	2	700	21,9	TEK KANALLI	X		X			X	X	
		SINGLEBOX PLUS DLV 115	1,5	2	600	13,1	VORTEKS	X		X			X	X	

sboxplus_modelli-en_a_sc

Notlar

Tek fazlı pompalar kalkış kondansatörü, aşırı yük koruması ve filatör birlikte verilmektedir. Kontrol paneli versiyonlar ve aksesuarlar istek üzerine temin edilebilir.

SINGLEBOX PLUS SERİSİ DOMO-DOMO VX 50 Hz'de ÇALIŞMA KARAKTERİSTİKLERİ



04512_C_CH

HİDROLİK PERFORMANS TABLOSU

DOMO	POMPA TİPİ	NOMİNAL GÜÇ		Q = DEBİ												
				Vdk m³/s	H = TOPLAM METRE SU SÜTUNU											
					0	3	6	9	12	15	18	19,2	24	30	36	40,2
DOMO 7(T)	0,55	0,75	10,7	8,9	7,5	6,3	5,2	4,1	2,7	2,1						
DOMO 10(T)	0,75	1	10,1	9,2	8,5	7,8	7,2	6,6	6,0	5,8	4,7	3,2				
DOMO 15(T)	1,1	1,5	12,7	11,8	11,0	10,2	9,5	8,8	8,0	7,8	6,6	5,2	3,6			
DOMO 20T	1,5	2	14,8	14,0	13,2	12,4	11,7	10,9	10,2	9,9	8,7	7,1	5,4	4,2		

DOMO VX	POMPA TİPİ	NOMİNAL GÜÇ		Q = DEBİ												
				Vdk m³/s	H = TOPLAM METRE SU SÜTUNU											
					0	4,8	6	9	10,5	12	13,5	15,6	18	24	27	33
DOMO 7VX(T)	0,55	0,75	9,1	7,1	6,6	5,1	4,4	3,7	3,0	2,0						
DOMO 10VX(T)	0,75	1	7,7	7,3	7,1	6,7	6,5	6,2	5,9	5,4	4,8	3,1				
DOMO 15VX(T)	1,1	1,5	9,1	8,8	8,6	8,3	8,0	7,8	7,5	7,1	6,5	4,8	3,7			
DOMO 20VXT	1,5	2	11,0	10,6	10,5	10,2	9,9	9,7	9,5	9,1	8,6	7,0	6,1	3,8		

Bu performanslar (tek pompa içindir) $\rho = 1,0 \text{ kg/dm}^3$ yoğunluğa ve $\nu = 1 \text{ mm}^2/\text{sn}$ kinematik viskoziteye sahip sıvılar için geçerlidir.

sbox_domo-domovx-2p50-en_a_th

ELEKTRİKSEL VERİ TABLOSU

POMPA TİPİ TEK FAZLI	ÇEKİLEN GÜÇ*	ÇEKİLEN AKIM* 220-240 V	KAPASİTÖR
	kW	A	$\mu\text{F} / 450 \text{ V}$
DOMO 7	0,8	3,94	16
DOMO 10	1,14	5,84	22
DOMO 15	1,58	7,02	30
-	-	-	-
DOMO 7VX	0,79	3,91	16
DOMO 10VX	1,15	5,88	22
DOMO 15VX	1,36	6,11	30
-	-	-	-

*Çalışma aralığı içindeki azami değerler.

POMPA TİPİ ÜÇ FAZLI	ÇEKİLEN GÜÇ*	ÇEKİLEN AKIM* 220-240 V	ÇEKİLEN AKIM* 380-415 V
	kW	A	A
DOMO 7T	0,73	2,58	1,49
DOMO 10T	1,09	4,09	2,36
DOMO 15T	1,49	4,73	2,73
DOMO 20T	1,96	6,6	3,81
DOMO 7VXT	0,71	2,56	1,48
DOMO 10VXT	1,1	4,09	2,36
DOMO 15VXT	1,26	4,31	2,49
DOMO 20VXT	1,74	6,22	3,59

sbox_domo-domovx-2p50-en_a_th

SINGLEBOX PLUS SERİSİ DOMO GRI 50 Hz'de ÇALIŞMA KARAKTERİSTİKLERİ



HİDROLİK PERFORMANS TABLOSU

DOMO GRI	POMPA TİPİ	NOMİNAL GÜÇ		Q = DEBİ											
				l/dk	0	15	30	40	50	60	70	80	90	100	110
				m³/s	0	0,9	1,8	2,4	3	3,6	4,2	4,8	5,4	6	6,6
				H = TOPLAM METRE SU SÜTUNU											
	DOMO GRI 11	1,1	1,5	25,0	23,5	21,7	20,5	19,3	18,0	16,6	15,2	13,5	11,7	9,5	
	DOMO GRI 11T														

Bu performanslar (tek pompa içindir) $\rho = 1,0 \text{ kg/dm}^3$ yoğunluğa ve $\nu = 1 \text{ mm}^2/\text{sn}$ kinematik viskoziteye sahip sıvılar için geçerlidir.

sbox_domo-gri-2p50-en_b_th

ELEKTRİKSEL VERİ TABLOSU

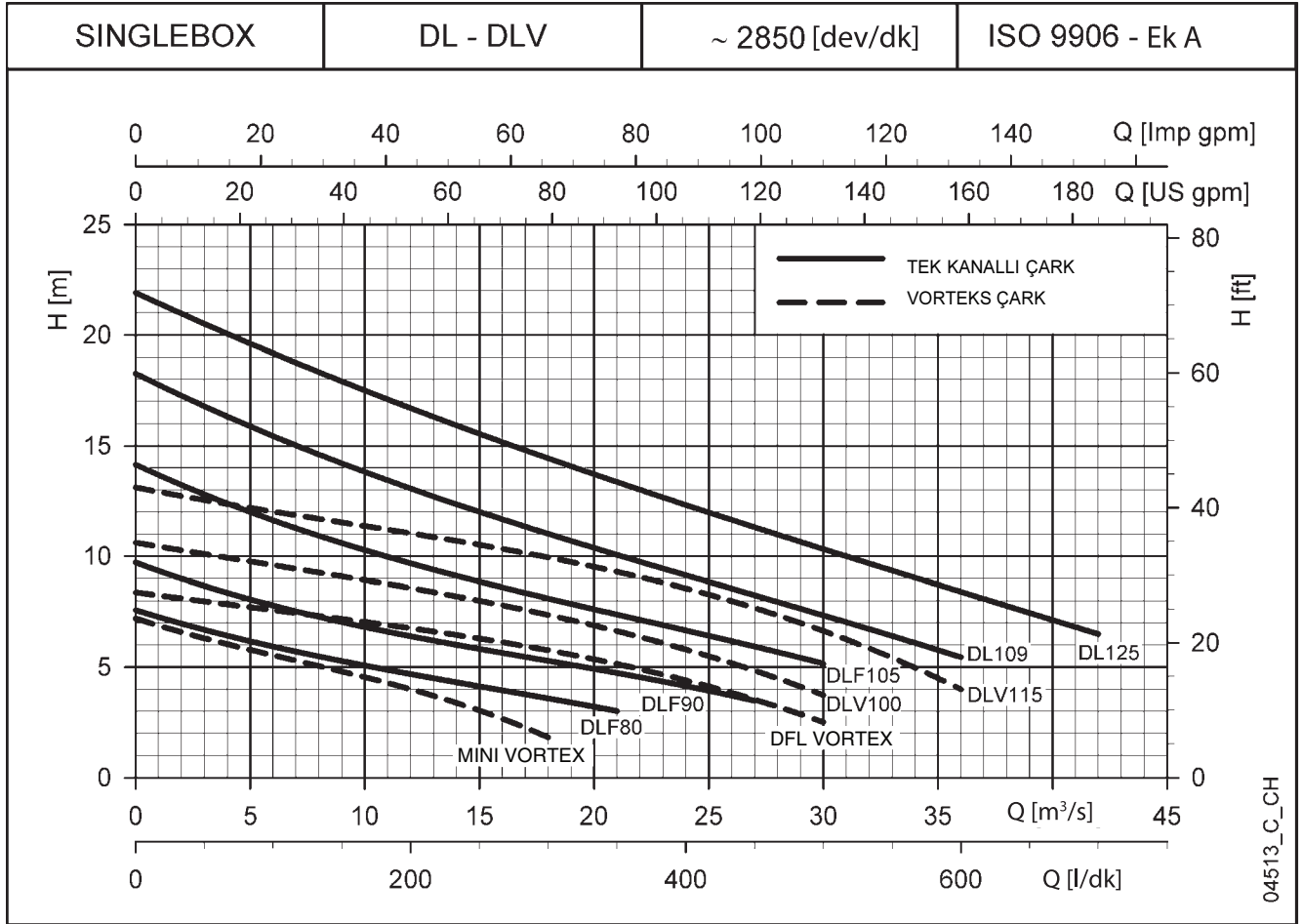
POMPA TİPİ	ÇEKİLEN GÜÇ*	ÇEKİLEN AKIM*	KAPASİTÖR
TEK FAZLI		220-240 V	
	kW	A	$\mu\text{F} / 450 \text{ V}$
DOMO GRI 11	1,5	6,84	30

*Çalışma aralığı içindeki azami değerler.

POMPA TİPİ	ÇEKİLEN GÜÇ*	ÇEKİLEN AKIM*	ÇEKİLEN AKIM*
ÜÇ FAZLI		220-240 V	380-415 V
	kW	A	A
DOMO GRI 11T	1,39	4,55	2,63

sbox_domo-gri-2p50-en_a_te

SINGLEBOX PLUS SERİSİ DL-DLV 50 Hz'de ÇALIŞMA KARAKTERİSTİKLERİ



HİDROLİK PERFORMANS TABLOSU

DL	POMPA TİPİ	NOMİNAL GÜÇ		Q = DEBİ													
				Vdk	0	100	150	200	250	300	350	400	450	500	600	700	
				m³/s	0	6	9	12	15	18	21	24	27	30	36	42	
		kW	HP	H = TOPLAM METRE SU SÜTUNU													
	DLF(M) 80	0,6	0,8	7,6	5,9	5,3	4,7	4,1	3,6	3,0							
	DLF(M) 90	0,6	0,8	9,7	7,8	7,0	6,4	5,8	5,3	4,7	4,1	3,5					
	DLF 105	1,1	1,5	14,1	11,6	10,6	9,7	8,9	8,1	7,4	6,7	5,9	5,2				
	DL(M) 109	1,1	1,5	18,3	15,4	14,2	13,1	12,0	11,0	10,1	9,2	8,2	7,3	5,4			
	DL 125	1,5	2	21,9	19,2	17,9	16,7	15,5	14,4	13,4	12,3	11,3	10,3	8,4	6,5		

DLV	POMPA TİPİ	NOMİNAL GÜÇ		Q = DEBİ													
				Vdk	0	50	100	150	200	250	300	350	400	450	500	600	
				m³/s	0	3	6	9	12	15	18	21	24	27	30	36	
		kW	HP	H = TOPLAM METRE SU SÜTUNU													
	MINI VORTEX(M)	0,6	0,8	7,2	6,3	5,5	4,8	4,0	3,0	1,8							
	DLF VORTEX	1,1	1,5	8,4	8,0	7,6	7,2	6,8	6,3	5,8	5,1	4,4	3,5	2,5			
	DLV(M) 100	1,1	1,5	10,6	10,1	9,6	9,1	8,6	8,0	7,4	6,6	5,8	4,8	3,7			
	DLV 115	1,5	2	13,1	12,5	12,0	11,5	11,0	10,5	9,9	9,3	8,5	7,7	6,6	4,0		

Bu performanslar (tek pompa içindir) $\rho = 1,0 \text{ kg/dm}^3$ yoğunluğa ve $\nu = 1 \text{ mm}^2/\text{sn}$ kinematik viskoziteye sahip sıvılar için geçerlidir.

sbox_dl-dlv-2p50-en_b_th

ELEKTRİKSEL VERİ TABLOSU

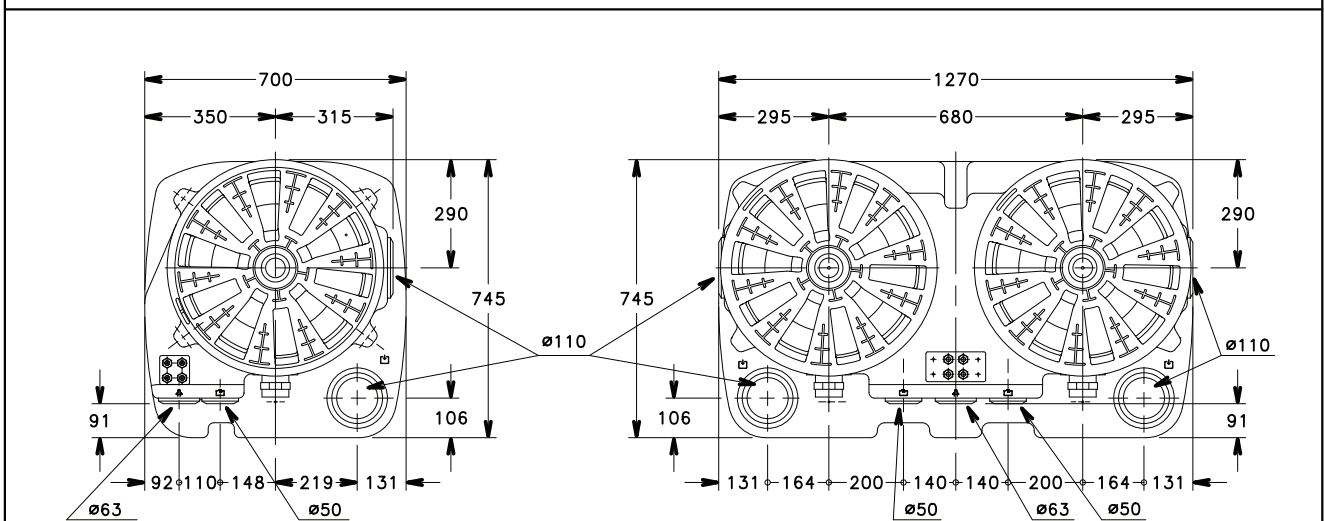
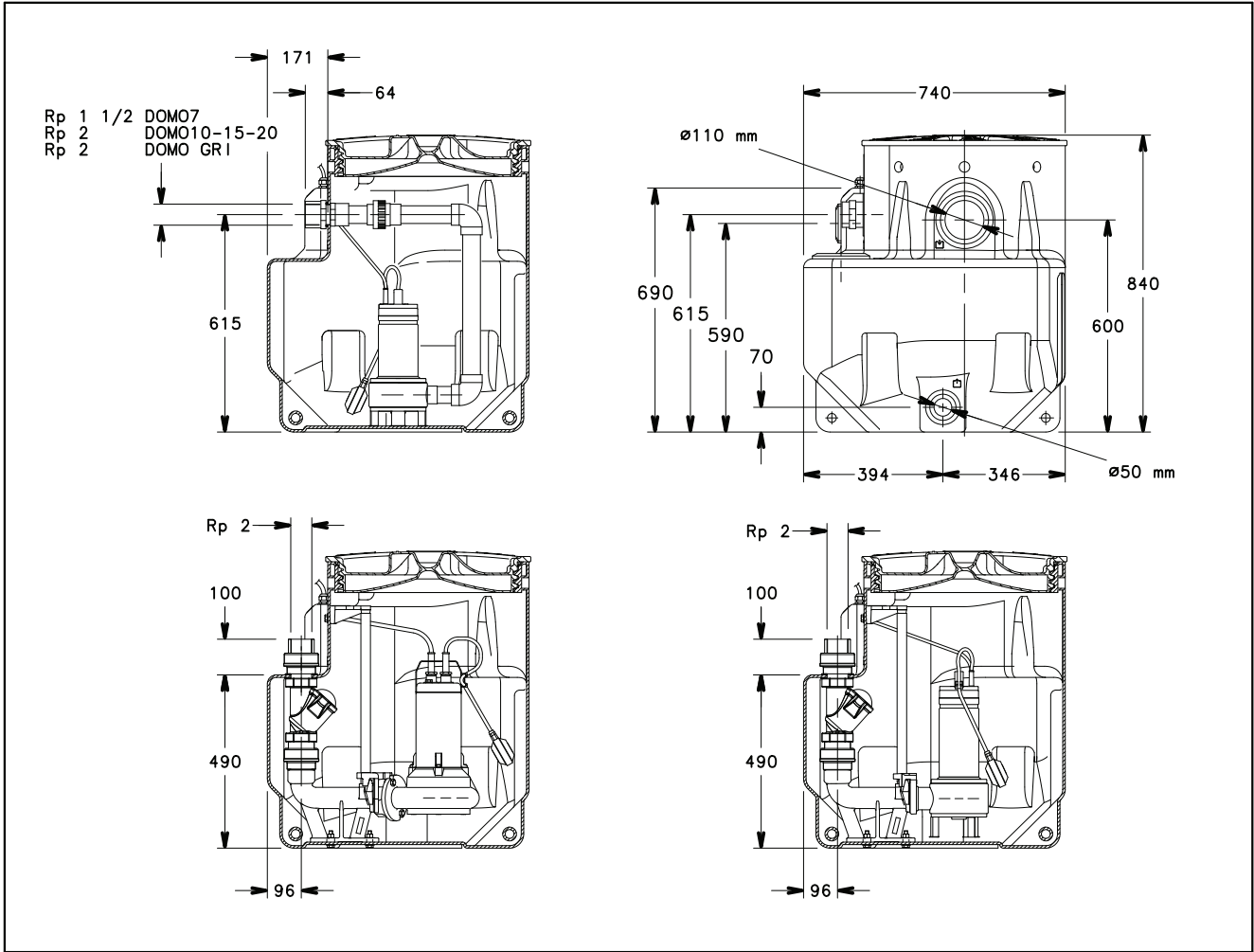
POMPA TİPİ	ÇEKİLEN GÜÇ*	ÇEKİLEN AKIM*	KAPASİTÖR
TEK FAZLI	kW	220-240 V A	$\mu\text{F} / 450 \text{ V}$
DLFM 80	0,79	3,91	25
DLFM 90	0,89	4,27	25
-	-	-	-
DLM109	1,55	6,87	35
-	-	-	-
MINI VORTEX M	1,05	4,82	25
-	-	-	-
DLVM100	1,64	7,3	35
-	-	-	-

POMPA TİPİ	ÇEKİLEN GÜÇ*	ÇEKİLEN AKIM*	ÇEKİLEN AKIM*
ÜÇ FAZLI	kW	220-240 V A	380-415 V A
DLF 80	0,80	-	2,09
DLF 90	0,92	3,81	2,20
DLF 105	1,43	4,66	2,69
DL 109	1,54	5,44	3,14
DL 125	2,14	6,58	3,80
MINI VORTEX	1,10	-	2,36
DLF VORTEX	1,66	5,11	2,95
DLV 100	1,65	5,63	3,25
DLV 115	2,25	6,81	3,93

*Çalışma aralığı içindeki azami değerler.

sbox_dl-dlv-2p50-en_b_te

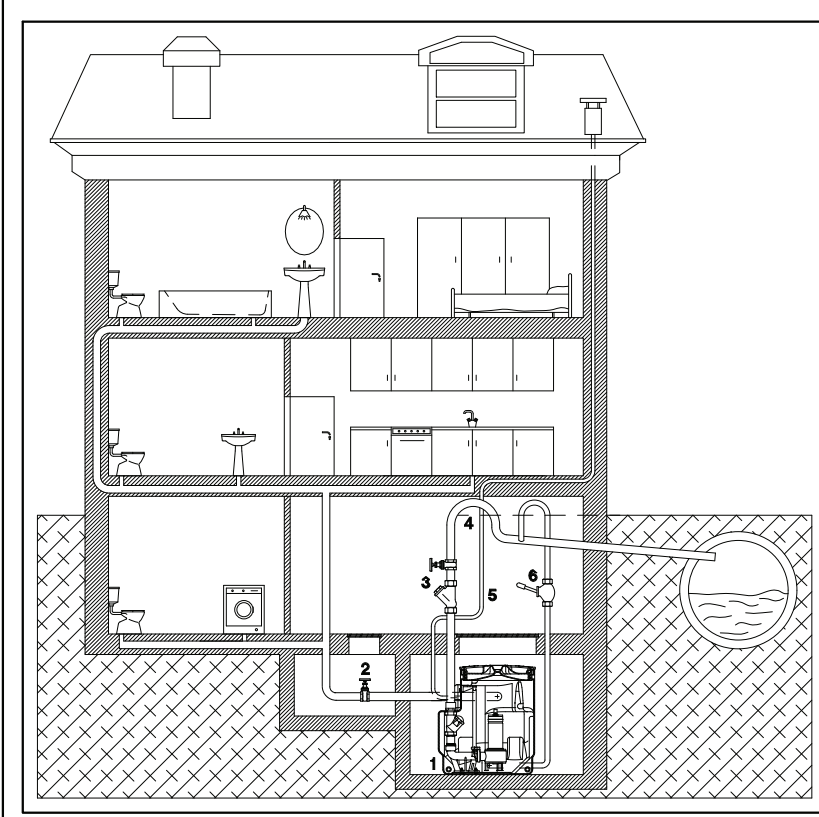
SINGLEBOX PLUS - DOUBLEBOX PLUS SERİSİ BOYUTLAR VE AĞIRLIKLAR



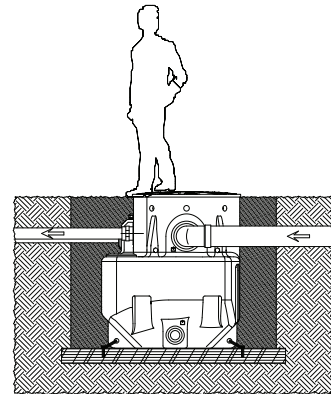
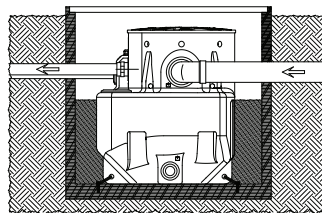
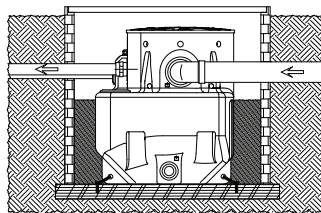
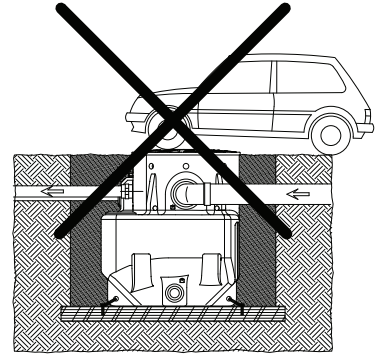
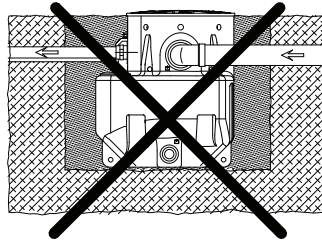
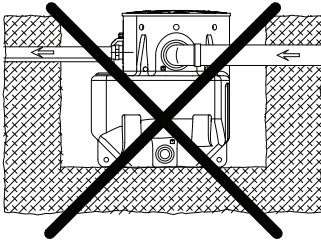
MODEL	AĞIRLIK (kg)			
	PVC	PVC BV	SL	SL BV
SINGLEBOX PLUS	23	27	32	36
DOUBLEBOX PLUS	44	51	62	69

sbx-dbox-en_a_t

O4514_C_DD

**SINGLEBOX PLUS - DOUBLEBOX PLUS SERİSİ
UYGULAMA ÖRNEKLERİ**

- 1 Tahliye ünitesi.
- 2 Sürgülü vanalı giriş borusu.
- 3 Toplu çekvalf bulunmayan çıkış boruları.
- 4 Tahliye sifonu.
- 5 Havalandırma.
- 6 Manuel pompa ile çalışan acil durum tahliye sistemi.



04543_B_SC

**SINGLEBOX PLUS - DOUBLEBOX PLUS SERİSİ
 SERTİFİKALAR**
**MINIBOX
 MIDIBOX
 SINGLEBOX PLUS
 DOUBLEBOX PLUS**

Ünite	Kullanım
MINIBOX DOC3	Temiz su
MINIBOX DOC7	Temiz su
MINIBOX DOC7VX	Temiz su
MIDIBOX DOC3	Temiz su
MIDIBOX DOC7	Temiz su
MIDIBOX DOC7T	Temiz su
MIDIBOX DOC7VX	EN 12050 - 2
MIDIBOX DOC7VXT	EN 12050 - 2
MIDIBOX DOMO7	EN 12050 - 2
MIDIBOX DOMO7T	EN 12050 - 2
MIDIBOX DOMO7VX	EN 12050 - 2
MIDIBOX DOMO7VXT	EN 12050 - 2
SINGLEBOX PLUS / DOUBLEBOX PLUS DOMO 7	EN 12050 - 2
SINGLEBOX PLUS / DOUBLEBOX PLUS DOMO 7T	EN 12050 - 2
SINGLEBOX PLUS / DOUBLEBOX PLUS DOMO 7VX	EN 12050 - 2
SINGLEBOX PLUS / DOUBLEBOX PLUS DOMO 7VXT	EN 12050 - 2
SINGLEBOX PLUS / DOUBLEBOX PLUS DOMO 10	EN 12050 - 1
SINGLEBOX PLUS / DOUBLEBOX PLUS DOMO 10T	EN 12050 - 1
SINGLEBOX PLUS / DOUBLEBOX PLUS DOMO 10VX	EN 12050 - 1
SINGLEBOX PLUS / DOUBLEBOX PLUS DOMO 10VXT	EN 12050 - 1
SINGLEBOX PLUS / DOUBLEBOX PLUS DOMO 15	EN 12050 - 1
SINGLEBOX PLUS / DOUBLEBOX PLUS DOMO 15T	EN 12050 - 1
SINGLEBOX PLUS / DOUBLEBOX PLUS DOMO 15VX	EN 12050 - 1
SINGLEBOX PLUS / DOUBLEBOX PLUS DOMO 15VXT	EN 12050 - 1
SINGLEBOX PLUS / DOUBLEBOX PLUS DOMO 20T	EN 12050 - 1
SINGLEBOX PLUS / DOUBLEBOX PLUS DOMO 20VXT	EN 12050 - 1
SINGLEBOX PLUS / DOUBLEBOX PLUS DOMO GRI 11	EN 12050 - 1
SINGLEBOX PLUS / DOUBLEBOX PLUS DOMO GRI 11T	EN 12050 - 1
SINGLEBOX PLUS / DOUBLEBOX PLUS DLFM 80	EN 12050 - 2
SINGLEBOX PLUS / DOUBLEBOX PLUS DLF 80	EN 12050 - 2
SINGLEBOX PLUS / DOUBLEBOX PLUS DLFM 90	EN 12050 - 2
SINGLEBOX PLUS / DOUBLEBOX PLUS DLF 90	EN 12050 - 2
SINGLEBOX PLUS / DOUBLEBOX PLUS MINI VORTEX M	EN 12050 - 2
SINGLEBOX PLUS / DOUBLEBOX PLUS MINI VORTEX	EN 12050 - 2
SINGLEBOX PLUS / DOUBLEBOX PLUS DLF 105	EN 12050 - 2
SINGLEBOX PLUS / DOUBLEBOX PLUS DLM 109	EN 12050 - 2
SINGLEBOX PLUS / DOUBLEBOX PLUS DL 109	EN 12050 - 2
SINGLEBOX PLUS / DOUBLEBOX PLUS DLVM 100	EN 12050 - 2
SINGLEBOX PLUS / DOUBLEBOX PLUS DLV 100	EN 12050 - 2
SINGLEBOX PLUS / DOUBLEBOX PLUS DLF VORTEX	EN 12050 - 2
SINGLEBOX PLUS / DOUBLEBOX PLUS DL 125	EN 12050 - 2
SINGLEBOX PLUS / DOUBLEBOX PLUS DLV 115	EN 12050 - 2

TEKNİK BİLGİLER

SİVİL AMAÇLI SU GEREKSİNİMLERİ

Su gereksinimlerinin belirlenmesi kullanıcı türüne ve çağdaşlık faktörüne bağlıdır. Hesaplama, ülkeden ülkeye değişiklik gösterebilen düzenlemelere, standartlara veya geleneklere bağlı olabilir. Aşağıda gösterilen hesaplama yöntemi, ayrıntılı bir analitik hesaplamanın yerini almak için değil bir referans değer sunmak amacıyla tasarlanan deneyimleri temel alan bir örnektir.

Apartman dairelerinde su gereksinimleri.

Tüketim tablosu her bir basma noktası için su tesisatına bağlı olarak maksimum değerleri göstermektedir.

HER BİR BASMA NOKTASI İÇİN MAKSİMUM TÜKETİM

TİP	TÜKETİM (l/dk)
Eyve	9
Bulaşık makinesi	10
Çamaşır makinesi	12
Duş	12
Banyo küveti	15
Lavabo	6
Bide	6
Rezervuar WC	6
Kontrollü sifon sistemi WC	90

G-at-cm-en_a_th

Her bir basma noktasının **su tüketme değerinin toplamı**, gerçekte basma noktalarının tümü hiçbir zaman birlikte kullanılmadığından **çağdaşlık katsayısına** göre azaltılması gereken maksimum teorik gereksinimi belirler.

$$f = \frac{1}{\sqrt{(0,857 \times Nr \times Na)}} \quad \text{Bir banyosu ve rezervuarlı WC'si olan daireler için katsayı}$$
$$f = \frac{1}{\sqrt{(0,857 \times Nr \times Na)}} \quad \text{Bir banyosu ve kontrollü sifon sistemli WC'si olan daireler için katsayı}$$
$$f = \frac{1,03}{\sqrt{(0,545 \times Nr \times Na)}} \quad \text{İki banyosu ve rezervuarlı WC'si olan daireler için katsayı}$$
$$f = \frac{0,8}{\sqrt{(0,727 \times Nr \times Na)}} \quad \text{İki banyosu ve kontrollü sifon sistemli WC'si olan daireler için katsayı}$$

f = katsayı; Nr = basma noktası sayısı; Na = daire sayısı

Sivil amaçlı su gereksinimi tablosu, daire sayısını ve bir ya da iki banyolu daireler için WC türünü temel alan maksimum çağdaşlık akış hızı değerlerini gösterir.

Bir banyolu dairelerde, 7 çizim noktası dikkate alınırken iki banyolu dairelerde 11 nokta dikkate alınmıştır. Çizim noktaları ya da dairelerin sayısı farklıysa gereksinimi **hesaplamak** için formülleri kullanın.

SİVİL AMAÇLI SU GEREKSİNİMLERİ TABLOSU

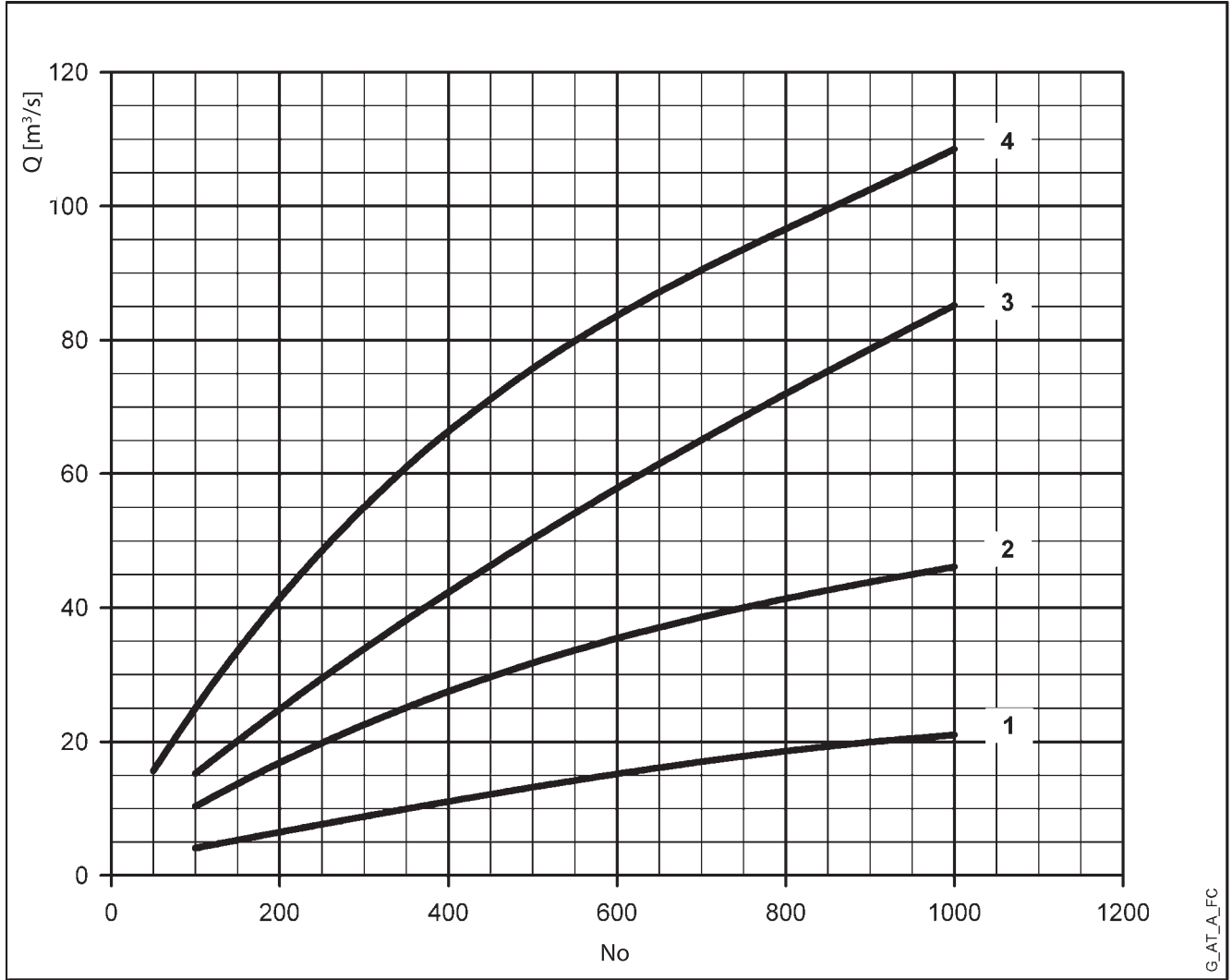
DAİRE SAYISI	REZERVUARLI WC		KONTROLLÜ SIFON SİSTEMLİ WC	
	1	2	1	2
	DEBİ (l/dk)			
1	32	40	60	79
2	45	56	85	111
3	55	68	105	136
4	63	79	121	157
5	71	88	135	176
6	78	97	148	193
7	84	105	160	208
8	90	112	171	223
9	95	119	181	236
10	100	125	191	249
11	105	131	200	261
12	110	137	209	273
13	114	143	218	284
14	119	148	226	295
15	123	153	234	305
16	127	158	242	315
17	131	163	249	325
18	134	168	256	334
19	138	172	263	343
20	142	177	270	352
21	145	181	277	361
22	149	185	283	369
23	152	190	290	378
24	155	194	296	386
25	158	198	302	394
26	162	202	308	401
27	165	205	314	409
28	168	209	320	417
29	171	213	325	424
30	174	217	331	431
35	187	234	357	466
40	200	250	382	498
45	213	265	405	528
50	224	280	427	557
55	235	293	448	584
60	245	306	468	610
65	255	319	487	635
70	265	331	506	659
75	274	342	523	682
80	283	354	540	704
85	292	364	557	726
90	301	375	573	747
95	309	385	589	767
100	317	395	604	787
120	347	433	662	863
140	375	468	715	932
160	401	500	764	996
180	425	530	811	1056
200	448	559	854	1114

Yazılıklar için en az %20 oranında artırılmış debi düşünülmelidir.

G-at-fi-en_a_th

TOPLU KONUTLAR İÇİN SU GEREKSİNİMLERİ

Ofisler, konutlar, oteller, alışveriş merkezleri, bakım evleri vb. gibi özel kullanım amacı olan binaların gereksinimleri, apartman dairelerinden farklıdır ve bunların genel günlük su tüketimi ve maksimum çağdaşlık akış hızı genellikle daha fazladır. **Toplu konutların su gereksinimi şeması** yol göstermesi açısından bazı topluluk türlerinin maksimum çağdaşlık akış hızını göstermektedir. Bu gereksinimler, özel gereksinimler ve yerel hükümlere göre analitik hesaplama yöntemleri kullanılarak en yüksek doğruluğa sahip olacak şekilde vaka bazındaki değerlendirmeyle belirlenmelidir.



Yazlıklar için akış hızı en az %20 oranında artırılmalıdır.

- 1 = Ofisler (Kişi sayısı)
- 2 = Alışveriş mağazaları (Kişi sayısı)
- 3 = Bakım evleri (Yatak sayısı)
- 4 = Oteller, rezidanslar (Yatak sayısı)

NPSH

Pompa emiş ucunda ulaşılabilen minimum çalışma değerleri kavitasyon başlangıcıyla sınırlıdır.

Kavitasyon, basıncın yerel olarak kritik bir değere düşürüldüğü veya yerel basıncın sıvının buhar basıncına eşit ya da hemen altında olduğu yerlerde sıvı içerisinde buharla dolan kabarcıkların oluşmasıdır.

Buharla dolan kabarcıklar sıvıyla birlikte akar ve yüksek basınçlı bir bölgeye ulaştığında kabarcıklarda bulunan buhar yoğunlaşır. Kabarcıklar çarpışarak çeperlere iletilen basınç dalgaları artabilir. Gerilim çevrimine maruz kalan bu çeperler giderek deforme olur ve metal yorgunluğu nedeniyle çöker. Boru duvarlarına vurulmasıyla oluşan metalik bir sesle nitelenebilen bu olaya yeni oluşan kavitasyon denir.

Kavitasyonun neden olduğu hasar elektrokimyasal korozyon ve çeperlerin kalıcı bozunumu nedeniyle sıcaklıktaki yerel artış neticesinde artabilir. Isı ve korozyona en yüksek direnci gösteren malzemeler alaşımlı çelikler, özellikle de ostentli çeliklerdir. Kavitasyonu tetikleyen koşullar teknik dilde NPSH (Net Pozitif Emme Yükü) denilen toplam net emme yükü hesaplanarak değerlendirilebilir.

NPSH, pompa girişinde sıvının sahip olduğu buhar basıncı (m. olarak ifade edilir) hariç tutularak, yeni başlayan kavitasyon koşulları altında emişte ölçülen sıvının toplam enerjisini (m. olarak ifade edilir) gösterir.

Makinenin monte edileceği güvenli koşullardaki statik yükseklik h_z'yi bulmak amacıyla aşağıdaki formülün doğrulanması gerekir:

$$h_p + h_z \geq (NPSH_r + 0,5) + h_f + h_{pv} \quad ①$$

burada:

h_p emiş tankındaki serbest sıvı yüzeyine uygulanan mutlak basınçtır, m. cinsinden ifade edilir; h_p, barometrik basınç ile sıvının özgül ağırlığı arasındaki orandır.

h_z emiş pompasında pompa eksenini ve serbest sıvı yüzeyi arasındaki m. cinsinden emiş yüksekliğidir; h_z, sıvı seviyesi pompa ekseninden düşük olduğunda negatiftir.

h_f emiş hattı ve aksesuarlarındaki akış direncidir örneğin: bağlantı elemanları, taban valfi, sürgülü vana, dirsekler, vb.

h_{pv} çalışma sıcaklığındaki m. cinsinden ifade edilen sıvının buhar basıncıdır. h_{pv}, P_v buhar basıncı ile sıvının özgül ağırlığı arasındaki orandır.

0,5 güvenlik faktörüdür.

Montaj için maksimum olası emiş yüksekliği atmosfer basıncı değerine (yani pompanın monte edildiği yerin deniz seviyesinden yüksekliğine) ve sıvının sıcaklığına bağlıdır.

Kullanıcıya yardım etmek için su sıcaklığı (4° C) ve deniz seviyesinden yükseklik ile ilgili olacak şekilde, aşağıdaki tabloda deniz seviyesinden yüksekliğe göre hidrolik basınç yüksekliğindeki düşüş ve sıcaklığa göre emiş kaybı gösterilmektedir.

Su sıcaklığı (°C)	20	40	60	80	90	110	120
Emiş kaybı (m)	0,2	0,7	2,0	5,0	7,4	15,4	21,5

Deniz seviyesinden yükseklik (m)	500	1000	1500	2000	2500	3000
Emiş kaybı (m)	0,55	1,1	1,65	2,2	2,75	3,3

Sürtünme kaybı bu katalogun 45-46. sayfalarında gösterilir. Bunu minimum değere düşürmek için özellikle de yüksek emiş yüksekliği (4-5 m'den fazla) durumunda ya da yüksek akış hızlı çalışma sınırları dahilinde pompanın emme çıkışından daha büyük bir çapı olan emiş hattı kullanmanızı öneririz. Pompanın pompalanacak sıvıya olabildiğince yakın bir yere konumlandırılması her zaman iyi bir fikirdir.

Aşağıdaki hesaplamayı yapın:

Sıvı: ~15°C'de su $\gamma = 1 \text{ kg/dm}^3$

Gerekli akış hızı: 30 m³/h

Gerekli basma için yükseklik: 43 m.

Emiş yüksekliği: 3,5 m.

Seçim, NPSH gereken değeri 30 m³/h, di 2,5 m. olan bir FHE 40-200/75 pompasıdır.

15 °C'de su için

$h_p = P_a / \gamma = 10,33 \text{ m}$, $h_{pv} = P_v / \gamma = 0,174 \text{ m}$ (0,01701 bar)

Taban valfleri olan emiş hattındaki H_f akış direnci ~ 1,2 m'dir.

① formüldeki parametreleri yukarıdaki sayısal değerlerle değiştirilerek şunları elde ederiz:

$$10,33 + (-3,5) \geq (2,5 + 0,5) + 1,2 + 0,17$$

bunlardan şunu elde ederiz: 6,8 > 4,4

Böylece oran doğrulanır.

BUHAR BASINCI BUHAR BASINCI ps VE ρ SU YOĞUNLUĞU TABLOSU

t °C	T K	ps bar	ρ kg/dm ³	t °C	T K	ps bar	ρ kg/dm ³	t °C	T K	ps bar	ρ kg/dm ³
0	273,15	0,00611	0,9998	55	328,15	0,15741	0,9857	120	393,15	1,9854	0,9429
1	274,15	0,00657	0,9999	56	329,15	0,16511	0,9852	122	395,15	2,1145	0,9412
2	275,15	0,00706	0,9999	57	330,15	0,17313	0,9846	124	397,15	2,2504	0,9396
3	276,15	0,00758	0,9999	58	331,15	0,18147	0,9842	126	399,15	2,3933	0,9379
4	277,15	0,00813	1,0000	59	332,15	0,19016	0,9837	128	401,15	2,5435	0,9362
5	278,15	0,00872	1,0000	60	333,15	0,1992	0,9832	130	403,15	2,7013	0,9346
6	279,15	0,00935	1,0000	61	334,15	0,2086	0,9826	132	405,15	2,867	0,9328
7	280,15	0,01001	0,9999	62	335,15	0,2184	0,9821	134	407,15	3,041	0,9311
8	281,15	0,01072	0,9999	63	336,15	0,2286	0,9816	136	409,15	3,223	0,9294
9	282,15	0,01147	0,9998	64	337,15	0,2391	0,9811	138	411,15	3,414	0,9276
10	283,15	0,01227	0,9997	65	338,15	0,2501	0,9805	140	413,15	3,614	0,9258
11	284,15	0,01312	0,9997	66	339,15	0,2615	0,9799	145	418,15	4,155	0,9214
12	285,15	0,01401	0,9996	67	340,15	0,2733	0,9793	155	428,15	5,433	0,9121
13	286,15	0,01497	0,9994	68	341,15	0,2856	0,9788	160	433,15	6,181	0,9073
14	287,15	0,01597	0,9993	69	342,15	0,2984	0,9782	165	438,15	7,008	0,9024
15	288,15	0,01704	0,9992	70	343,15	0,3116	0,9777	170	433,15	7,920	0,8973
16	289,15	0,01817	0,9990	71	344,15	0,3253	0,9770	175	448,15	8,924	0,8921
17	290,15	0,01936	0,9988	72	345,15	0,3396	0,9765	180	453,15	10,027	0,8869
18	291,15	0,02062	0,9987	73	346,15	0,3543	0,9760	185	458,15	11,233	0,8815
19	292,15	0,02196	0,9985	74	347,15	0,3696	0,9753	190	463,15	12,551	0,8760
20	293,15	0,02337	0,9983	75	348,15	0,3855	0,9748	195	468,15	13,987	0,8704
21	294,15	0,24850	0,9981	76	349,15	0,4019	0,9741	200	473,15	15,550	0,8647
22	295,15	0,02642	0,9978	77	350,15	0,4189	0,9735	205	478,15	17,243	0,8588
23	296,15	0,02808	0,9976	78	351,15	0,4365	0,9729	210	483,15	19,077	0,8528
24	297,15	0,02982	0,9974	79	352,15	0,4547	0,9723	215	488,15	21,060	0,8467
25	298,15	0,03166	0,9971	80	353,15	0,4736	0,9716	220	493,15	23,198	0,8403
26	299,15	0,03360	0,9968	81	354,15	0,4931	0,9710	225	498,15	25,501	0,8339
27	300,15	0,03564	0,9966	82	355,15	0,5133	0,9704	230	503,15	27,976	0,8273
28	301,15	0,03778	0,9963	83	356,15	0,5342	0,9697	235	508,15	30,632	0,8205
29	302,15	0,04004	0,9960	84	357,15	0,5557	0,9691	240	513,15	33,478	0,8136
30	303,15	0,04241	0,9957	85	358,15	0,5780	0,9684	245	518,15	36,523	0,8065
31	304,15	0,04491	0,9954	86	359,15	0,6011	0,9678	250	523,15	39,776	0,7992
32	305,15	0,04753	0,9951	87	360,15	0,6249	0,9671	255	528,15	43,246	0,7916
33	306,15	0,05029	0,9947	88	361,15	0,6495	0,9665	260	533,15	46,943	0,7839
34	307,15	0,05318	0,9944	89	362,15	0,6749	0,9658	265	538,15	50,877	0,7759
35	308,15	0,05622	0,9940	90	363,15	0,7011	0,9652	270	543,15	55,058	0,7678
36	309,15	0,05940	0,9937	91	364,15	0,7281	0,9644	275	548,15	59,496	0,7593
37	310,15	0,06274	0,9933	92	365,15	0,7561	0,9638	280	553,15	64,202	0,7505
38	311,15	0,06624	0,9930	93	366,15	0,7849	0,9630	285	558,15	69,186	0,7415
39	312,15	0,06991	0,9927	94	367,15	0,8146	0,9624	290	563,15	74,461	0,7321
40	313,15	0,07375	0,9923	95	368,15	0,8453	0,9616	295	568,15	80,037	0,7223
41	314,15	0,07777	0,9919	96	369,15	0,8769	0,9610	300	573,15	85,927	0,7122
42	315,15	0,08198	0,9915	97	370,15	0,9094	0,9602	305	578,15	92,144	0,7017
43	316,15	0,09639	0,9911	98	371,15	0,9430	0,9596	310	583,15	98,70	0,6906
44	317,15	0,09100	0,9907	99	372,15	0,9776	0,9586	315	588,15	105,61	0,6791
45	318,15	0,09582	0,9902	100	373,15	1,0133	0,9581	320	593,15	112,89	0,6669
46	319,15	0,10086	0,9898	102	375,15	1,0878	0,9567	325	598,15	120,56	0,6541
47	320,15	0,10612	0,9894	104	377,15	1,1668	0,9552	330	603,15	128,63	0,6404
48	321,15	0,11162	0,9889	106	379,15	1,2504	0,9537	340	613,15	146,05	0,6102
49	322,15	0,11736	0,9884	108	381,15	1,3390	0,9522	350	623,15	165,35	0,5743
50	323,15	0,12335	0,9880	110	383,15	1,4327	0,9507	360	633,15	186,75	0,5275
51	324,15	0,12961	0,9876	112	385,15	1,5316	0,9491	370	643,15	210,54	0,4518
52	325,15	0,13613	0,9871	114	387,15	1,6362	0,9476	374,15	647,30	221,20	0,3154
53	326,15	0,14293	0,9862	116	389,15	1,7465	0,9460				
54	327,15	0,15002	0,9862	118	391,15	1,8628	0,9445				

AKIŞ DİRENCİ DİRSEKLER, VALFLER VE VANALARDAKİ AKIŞ DİRENCİ TABLOSU

Akış direnci, aşağıdaki tabloya göre eşdeğer boru hattı uzunluğu yöntemi kullanılarak hesaplanır:

AKSESUAR TİPİ	DN											
	25	32	40	50	65	80	100	125	150	200	250	300
	Eşdeğer boru hattı uzunluğu (m)											
45° kavis	0,2	0,2	0,4	0,4	0,6	0,6	0,9	1,1	1,5	1,9	2,4	2,8
90° kavis	0,4	0,6	0,9	1,1	1,3	1,5	2,1	2,6	3,0	3,9	4,7	5,8
90° hafif kavis	0,4	0,4	0,4	0,6	0,9	1,1	1,3	1,7	1,9	2,8	3,4	3,9
Birleştirici T veya çapraz	1,1	1,3	1,7	2,1	2,6	3,2	4,3	5,3	6,4	7,5	10,7	12,8
Sürgülü	-	-	-	0,2	0,2	0,2	0,4	0,4	0,6	0,9	1,1	1,3
Çekvalf	1,1	1,5	1,9	2,4	3,0	3,4	4,7	5,9	7,4	9,6	11,8	13,9

G-a-pcv-en_a_th

Tablo, Hazen Williams katsayısı C=100 (dökme demir boru) için geçerlidir;

çelik borular için değerleri 1,41 ile çarpın;

paslanmaz çelik, bakır ve dökme demir kaplı borular için değerleri 1,85 ile çarpın;

Eşdeğer boru hattı uzunluğu belirlendiğinde akış direnci tablosundan akış direnci elde edilebilir.

Verilen değerler, özellikle de sürgülü vanalar ve çekvalfler için modele göre biraz değişiklik gösterebilir (bunlar için üretici tarafından verilen değerlerin kontrol edilmesi iyi bir fikirdir).

VOLÜMETRİK KAPASİTE

Dakikadaki litre l/dk	Saatteki metreküp m ³ /s	Saatteki fit küp ft ³ /s	Dakikadaki fit küp ft ³ /dk	Dakikadaki İngiliz galonu Imp. gal/dk	Dakikadaki Amerikan galonu Us gal./dk
1,0000	0,0600	2,1189	0,0353	0,2200	0,2642
16,6667	1,0000	35,3147	0,5886	3,6662	4,4029
0,4719	0,0283	1,0000	0,0167	0,1038	0,1247
28,3168	1,6990	60,0000	1,0000	6,2288	7,4805
4,5461	0,2728	9,6326	0,1605	1,0000	1,2009
3,7854	0,2271	8,0208	0,1337	0,8327	1,0000

BASINÇ VE YÜKSEKLİK

metrekare başına Newton N/m ²	kilo Pascal kPa	bar bar	inç karedeki pound kuvveti psi	suyun metresi m H ₂ O	civanın milimetresi mm Hg
1,0000	0,0010	1 x 10 ⁻⁵	1.45 x 10 ⁻⁴	1.02 x 10 ⁻⁴	0,0075
1000,0000	1,0000	0,0100	0,1450	0,1020	7,5006
1 x 10 ⁵	100,0000	1,0000	14,5038	10,1972	750,0638
6894,7570	6,8948	0,0689	1,0000	0,7031	51,7151
9806,6500	9,8067	0,0981	1,4223	1,0000	73,5561
133,3220	0,1333	0,0013	0,0193	0,0136	1,0000

UZUNLUK

milimetre mm	santimetre cm	metre m	inç in	foot ft	yard yd
1,0000	0,1000	0,0010	0,0394	0,0033	0,0011
10,0000	1,0000	0,0100	0,3937	0,0328	0,0109
1000,0000	100,0000	1,0000	39,3701	3,2808	1,0936
25,4000	2,5400	0,0254	1,0000	0,0833	0,0278
304,8000	30,4800	0,3048	12,0000	1,0000	0,3333
914,4000	91,4400	0,9144	36,0000	3,0000	1,0000

HACİM

metreküp m ³	litre l	mililitre ml	İngiliz Galonu imp. gal.	Amerikan Galonu US gal.	foot küp ft ³
1,0000	1000,0000	1 x 10 ⁶	219,9694	264,1720	35,3147
0,0010	1,0000	1000,0000	0,2200	0,2642	0,0353
1 x 10 ⁻⁶	0,0010	1,0000	2.2 x 10 ⁻⁴	2.642 x 10 ⁻⁴	3.53 x 10 ⁻⁵
0,0045	4,5461	4546,0870	1,0000	1,2009	0,1605
0,0038	3,7854	3785,4120	0,8327	1,0000	0,1337
0,0283	28,3168	28316,8466	6,2288	7,4805	1,0000

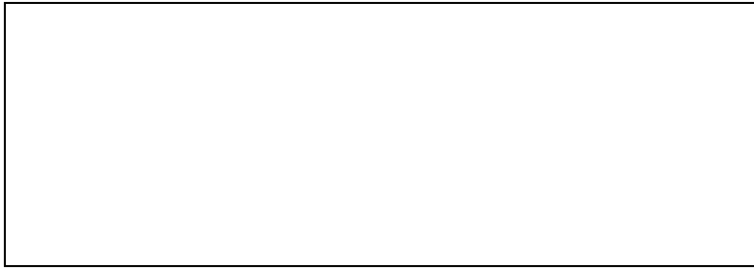
G-at_pp-en_a_sc

Xylem |'zİLəm|

- 1) Bitkide suyu kökten yukarı taşıyan doku;
- 2) Dünyanın önde gelen su teknolojisi firması.

Ortak bir amaç için bir araya gelmiş 12000 kişi: Dünyanın su ihtiyacını karşılayan yenilikçi çözümler üretmek. Suyun kullanımı, korunması, gelecekte yeniden kullanımı için yeni teknolojiler geliştirmeye odaklıyız. Suyu taşıyoruz, arıtıyoruz, analiz ediyoruz ve çevreye geri veriyoruz. Evlerde, apartmanlarda, fabrikalarda ve tarlalarda insanların suyu verimli kullanmalarına yardımcı oluyoruz. 150'den fazla ülkede, bizi lider marka ve uygulama uzmanlığı ve yenilikçi mirasımızla tanıyan müşterilerimizle güçlü ve uzun vadeli birlikteliklere sahibiz.

Xylem'in hizmetleri hakkında daha fazla bilgi için xylem.com adresini ziyaret edin.



Merkez

LOWARA S.r.l. Unipersonale

Via Lombardi 14

36075 Montecchio Maggiore - Vicenza - İtalya

Tel. (+39) 0444 707111 - Faks (+39) 0444 492166

e-posta: lowara.mkt@xylem.com

web: www.lowara.com - www.completewatersystems.com

Lowara önceden bildirimde bulunmaksızın değişiklik yapma hakkını saklı tutar.
LOWARA, Xylem Inc. firmasının ya da bir alt kuruluşunun ticari markasıdır.