

JEOTES[®]

BASINÇLI KAPLAR

JeoTes™ BASINÇLI KAPLAR

Okul, hastane, spor tesisleri, alışveriş merkezleri ve yüzme havuzları gibi sosyal tesislerde, askeri tesislerde, yurt, lojman, apartman ve toplu konutlarda, merkezi ısıtma, soğutma ve sıcak su sistemlerinde, akümülyasyon tankı, boyler, tortu, tutucu, hava ayırıcı, ısıtma sistemleri için denge kabı ve soğutma sistemleri için buffer (tampon) tanklarına sıklıkla ihtiyaç duyulmaktadır.

Akümülyasyon tankları, anlık yüksek ihtiyaçları karşılayabilmek için, eşanjörde üretilen sıcak suyun, belli oranda, bir ara depolama biriminde tutulması, kullanıcıya konfor sunar. JeoTes™ akümülyasyon tankı, ısıtılmış olan sıcak suyun kullanıma hazır şekilde depolanmasını ve sıcaklığını kaybetmeden hazır halde tutulmasını sağlar. Kullanım suyunun depolanmasının haricinde, sanayide sıcak suyun fazla olarak tüketildiği tesislerde ve ısı gerektiren prosesler için suyun depolanmasında da kullanılır.

Boyerlerin kullanımı, günümüzde özellikle plakalı eşanjörün kullanım şartlarının uygun olmadığı koşullarda tercih edilmektedirler. Bu ünitelerde, sıcak su serpantin veya ceket yardımıyla üretilip ve boylerin kendi hacminde depolanabilmektedir.

Bir soğutma hattında soğuk su depolama maksadıyla kullanılan bir tanktır. Soğutma sistemindeki dalgalanmalar ile oluşan aşırı yüklenmeyi karşılar.

Hava ayırıcılar artan su sıcaklığı ile birlikte sudan açığa çıkan havanın sistemden atılmasını sağlarlar. Tortu tutucular, tesisatta zamanla oluşan tortu ve pisliğin sistemden atılmasında kullanılırlar. Tesisatlarda ekipman kurulumundan yer kazanmak için bu ikilinin birleştirilip, paket tortu tutucu ve hava ayırıcılar kullanılabilir. Bu şekilde, metal aksamlarda meydana gelebilecek bozuklukların, pompalarda kavitasyon, ısınamama ve tesisattaki gürültü gibi birçok problemin önüne geçilebilir



GENEL ÖZELLİKLER

Otomatik Kontrol

Akümülyasyon ve boyler tankları kullanım yerine göre tedarik edilebilecek otomatik kontrol cihazları ile otomatik olarak kumanda edilebilmektedir.

Isı Yalıtımı

Ürünler, ısı kayıplarına karşı poliüretan, taşyünü ve camyünü ile yalıtılmaktadır.

Uzun Ömür

Tanklar, katodik koruma yöntemi ile korunduğundan uzun ömürlüdür.

Termostatlı Rezistans

Akümülyasyon ve boyler tanklarındaki sıcak su, düşük sıcaklıklardaki ısı kaynakları ile ısıtılacaksa veya elde edilmesi gereken sıcaklığın hassas değerlerde olduğu durumlarda ek olarak termostatlı rezistans kullanılır.

Geniş Kullanım Alanı

Tanklar, şebeke basıncında çalışmaktadır. Tanklardan, kazan, güneş enerjisi, topraktan ısıtma ve soğutma sistemlerine entegre olarak istenilen sıcaklıkta su elde edilebilir.

Estetik Görüntü

Tankların dış kaplaması renkli vinleks ve boyalı galvanizli sacdan imal edildiğinden estetik bir görünümü vardır.

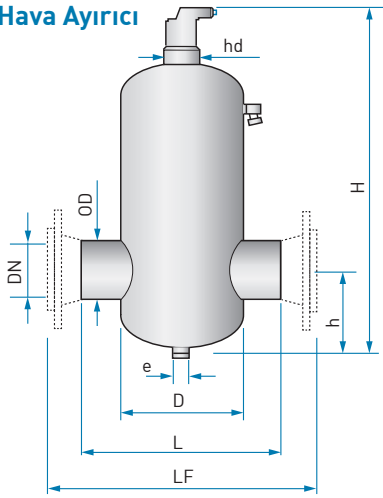
Korozyon Koruması

Ürünlerin su ile temasta olan iç yüzeyleri, antipas, titanyum oranı arttırılmış termoglasür veya galvaniz daldırma yöntemi ile kaplandığından ya da paslanmaz sacdan imal edildiğinden korozyona karşı dayanıklıdır.

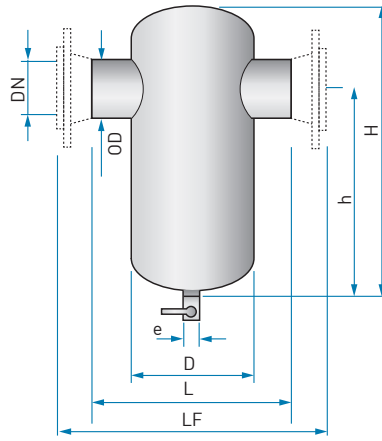


DENGE KABI VE SEPERATÖRLER

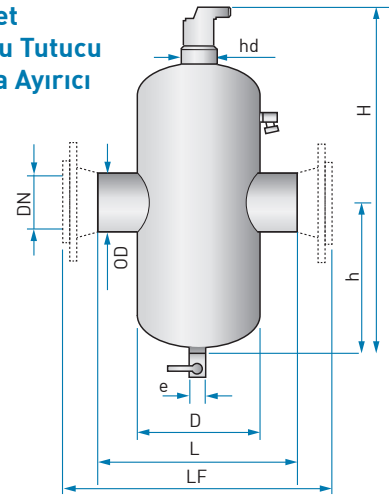
Hava Ayırıcı



Tortu Tutucu



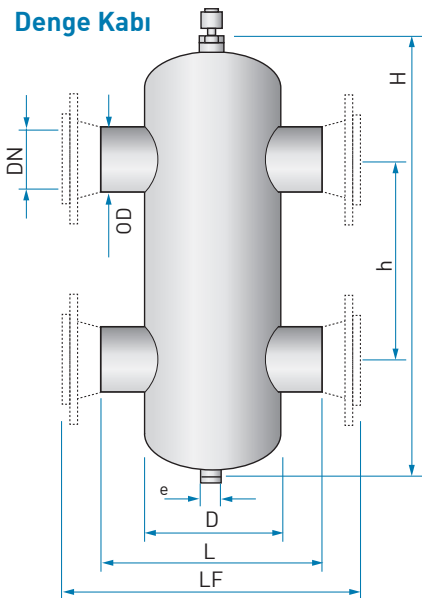
Paket Tortu Tutucu Hava Ayırıcı



KAPASİTE VE BOYUT TABLOSU

DN	OD	D	e	L	LF	Hava Ayırıcı			Tortu Tutucu			Paket Tortu T. + Hava A.		
						H	h	V	H	h	V	H	h	V
mm	mm	mm	inç	mm	mm	mm	mm	lt	mm	mm	lt	mm	mm	lt
50	60,3	159	1"	260	350	470	115	5	395	270	5	630	265	7
65	76,1	159	1"	260	350	470	125	5	395	260	5	630	265	7
80	88,9	219	1"	370	470	590	150	17	515	355	17	785	345	25
100	114,3	219	1"	370	475	590	160	17	515	345	17	785	345	25
125	139,7	324	1"	525	635	765	205	50	690	475	50	1.045	480	75
150	168,3	324	1"	525	635	765	220	50	690	460	50	1.045	480	75
200	219,1	406	1"	650	775	975	275	105	900	615	105	1.315	615	150
250	273	508	2"	750	890	1.215	330	210	1.145	800	210	1.715	815	300
300	323,9	610	2"	850	1.005	1.430	385	350	1.360	955	350	2.025	970	500

Denge Kabi

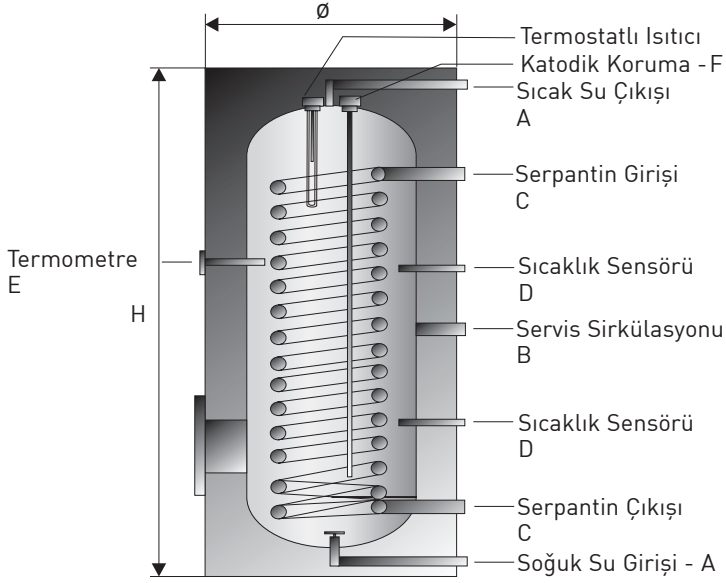


KAPASİTE VE BOYUT TABLOSU

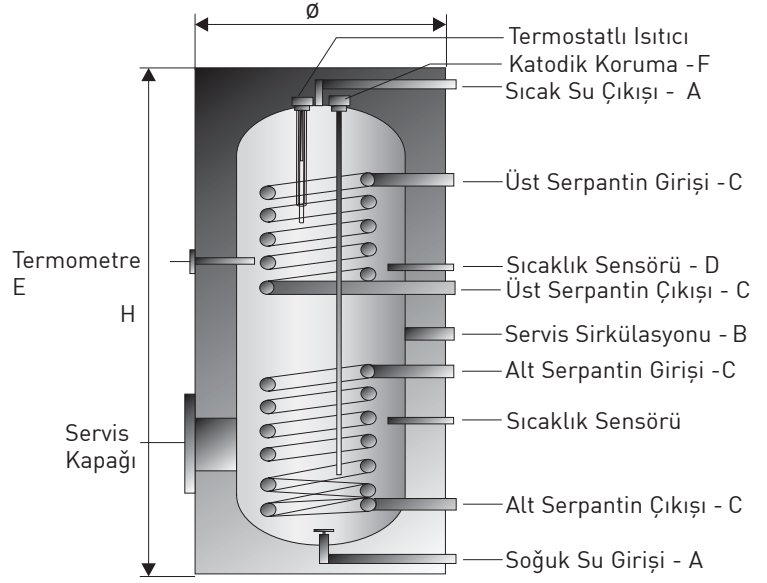
Kazan Kapasitesi	DN	OD	D	e	L	LF	H	h
kW	mm	mm	mm	inç	mm	mm	mm	mm
29	25	33,7	65	1/2"	180	240	370	250
43	40	48,3	80	1/2"	200	260	460	250
100	50	60,3	100	1"	220	300	600	350
140	65	76,1	125/150	1"	240/310	330/400	650/750	400/450
210	80	88,9	200	1"	420	500	950	600
395	100	114,3	200/250	1"	420/470	500/550	1100/1300	700/850
550	125	139,7	250	1"	470	550	1450	900
1300	150	168,3	300/350	1"	520/570	600/670	1670/1950	1100/1230
2500	200	219,1	400/450	1"	650/710	770/870	2200/2300	1400/1570
4500	250	273	450/650	2"	750/1000	890/1150	2600/2900	1800/2200
5500	300	323,9	700/750	2"	1150/1250	1400	3150/3300	2400/2600

SICAK SU VE AKÜMÜLASYON SİSTEMLERİ

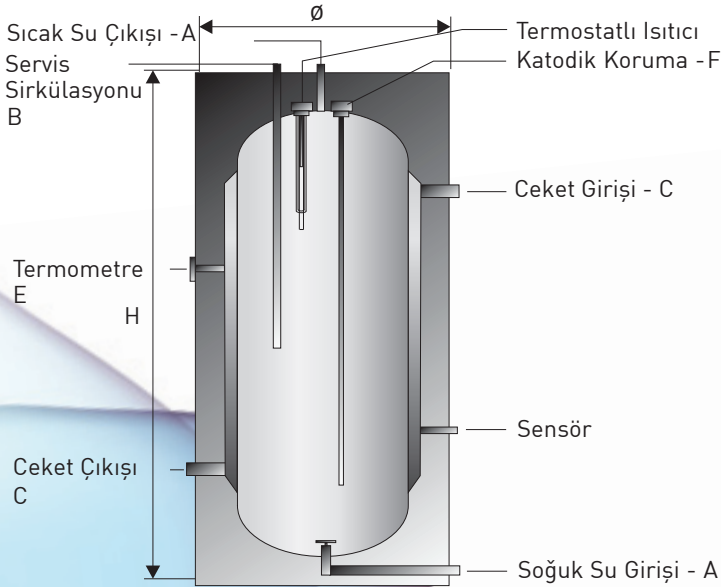
Tek Serpantinli Boyler



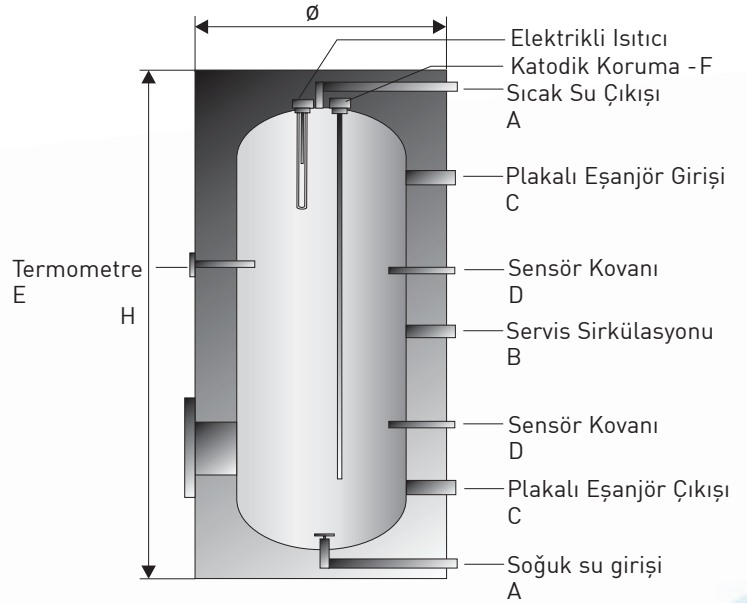
Çift Serpantinli Boyler



Ceketli Boyler



Akümülayon Tankı



KAPASİTE VE BOYUT TABLOSU

Kapasite	Dış Çap	Yükseklik	Giriş / Çıkış					Katodik Koruma
V (lt)	Ø (mm)	H (mm)	A	B	C	D	E	F (mm)
100	500	1000	¾"	¾"	1"	½"	½"	700
160	550	1300	¾"	¾"	1"	½"	½"	700
200	600	1300	¾"	¾"	1"	½"	½"	700
300	650	1560	1"	1"	1"	½"	½"	700
400	780	1500	1"	1"	1"	½"	½"	700
500	780	1830	1"	1"	1"	½"	½"	1400
600	850	1700	1"	1"	1"	½"	½"	1400
750	900	1850	1 ¼"	1 ¼"	1"	½"	½"	1400
1000	990	2090	1 ¼"	1 ¼"	1"	½"	½"	1400
1250	1100	2250	1 ½"	1 ½"	1"	½"	½"	1400
1500	1300	2050	1 ½"	1 ½"	1"	½"	½"	1400
2000	1390	2190	1 ½"	1 ½"	1 ¼"	½"	½"	2800
2500	1600	2150	1 ½"	1 ½"	1 ¼"	½"	½"	2800
3000	1640	2190	2"	2"	1 ½"	½"	½"	2800
4000	1890	2200	2 ½"	2 ½"	2"	½"	½"	4200
5000	2090	2200	2 ½"	2 ½"	2"	½"	½"	4200

ÖZELLİKLER

Ürünlerin iç yüzeyleri, paslanmaz olanlar haricinde, boya, titanyum emaye veya galvaniz ile kaplanmaktadır.

Korozyona karşı her tankta bir adet magnezyum anot bulunmaktadır.

Ürün üzerinde bir adet termometre bulunmaktadır.

İstenildiği takdirde, ürünlere farklı güçlerde elektrikli ısıtıcı ilavesi yapılabilir.

Ürünlerde standart olarak açık hücreli yumuşak poliüretan yalıtım malzemesi kullanılmaktadır. Ancak sert poliüretan yalıtım da yapılabilir.

Ürünlerimiz, standart olarak, siyah sacdan imal edilmekle birlikte paslanmaz üretimimiz de mevcuttur.

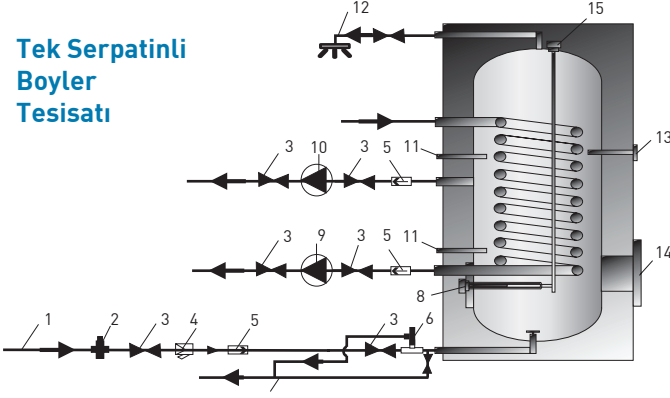
Ürünlerin dış kaplamalarında sökülebilir vinleks koruyucu kılıf kullanılmakla birlikte, boyalı/galvanizli sac veya izolasyonsuz üretim de yapılabilir.

Ürünler, standart olarak tahta ayak üzerine balonlu naylona sarılıp sevk edilmektedir.

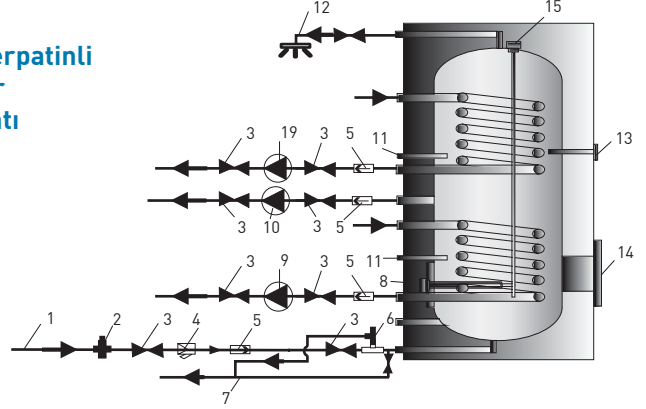
Elektrikli ısıtıcı, standart dışı ölçüler, izolasyon, kaplama vb. için teklif isteyiniz.

ÖRNEK TESİSAT ŞEMALARI

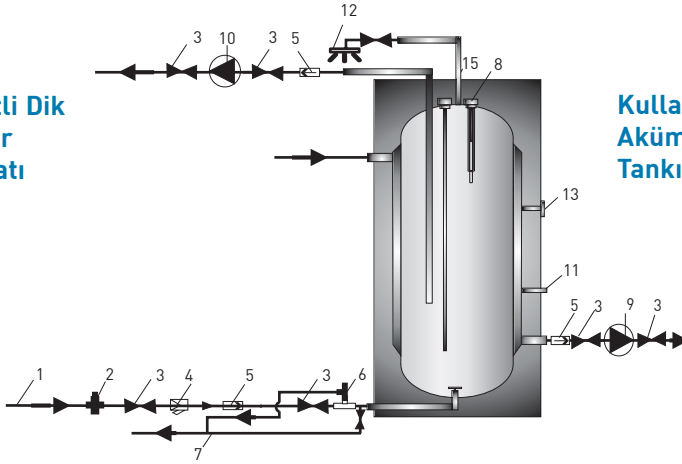
Tek Serpantinli Boyler Tesisatı



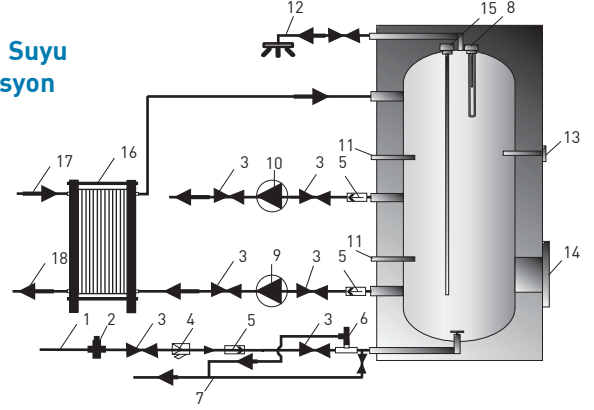
Çift Serpantinli Boyler Tesisatı



Ceketli Dik Boyler Tesisatı



Kullanım Suyu Akümülayon Tankı

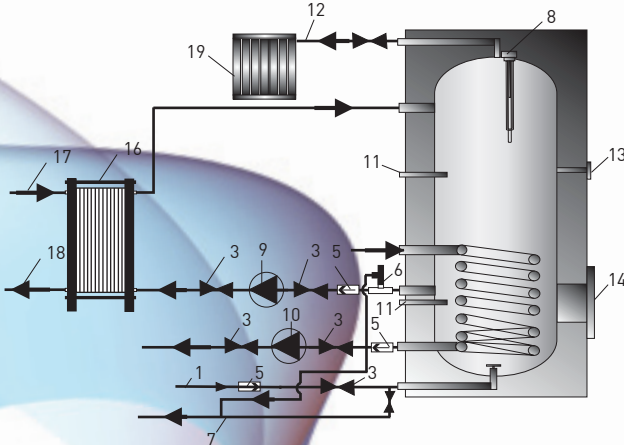


- 1- Şebeke suyu girişi
- 2- Su basınç regülatörü (basınç düşürücü)
- 3- Servis vanası
- 4- Filtre
- 5- Çekvalf
- 6- Emniyet ventili
- 7- Tahliye hattı

- 8- Termostatlı rezistans
- 9- Sirkülasyon hattı pompası
- 10- Servis sirkülasyonu hattı pompası
- 11- Sensör bağlantı manşonu
- 12- Sıcak su çıkışı
- 13- Termometre
- 14- Servis kapağı

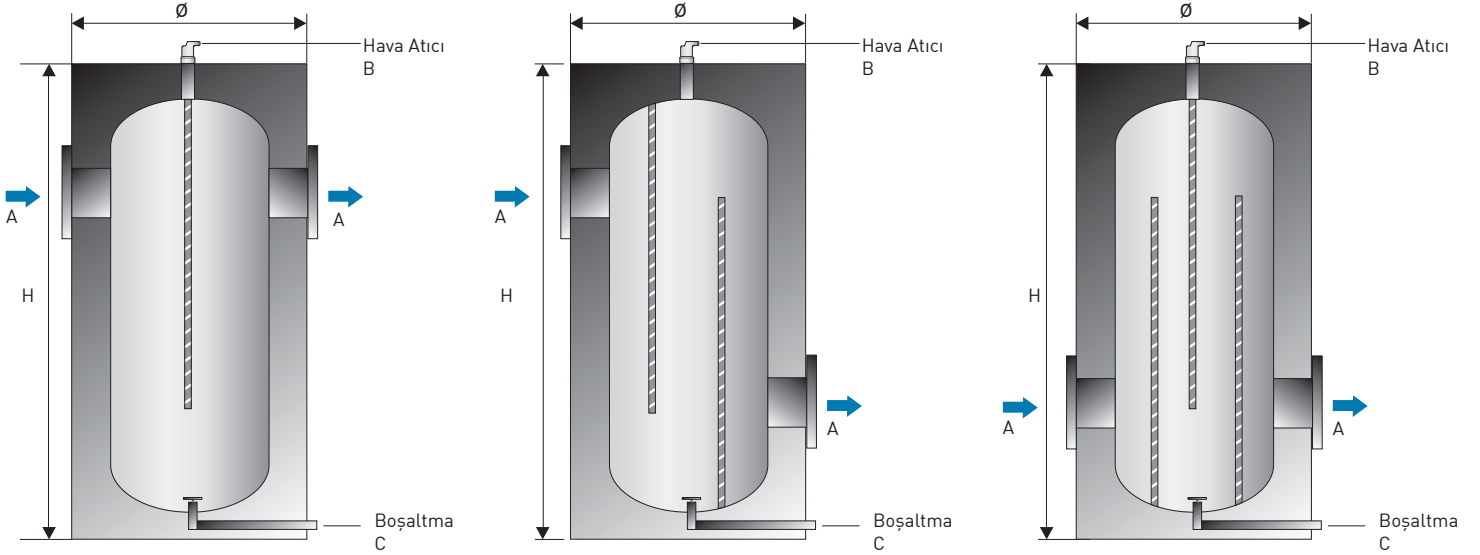
- 15- Anod çubuk
- 16- Isı değiştirici (plakalı eşanjör)
- 17- Isı kaynağı girişi (Güneş enerjisi - Kazan - Isı pompası)
- 18- Isı kaynağı dönüşü (Güneş enerjisi - Kazan - Isı pompası)
- 19- İkinci serpantin sirkülasyon hattı pompası

Kapalı Devre Akümülayon Tankı



- 1- Kapalı devre suyu dönüşü (Ev ısıtma tesisatı dönüşü - İmalat proses suyu dönüşü)
- 2- -
- 3- Servis vanası
- 4- -
- 5- Çekvalf
- 6- Emniyet ventili
- 7- Tahliye hattı
- 8- Termostatlı rezistans
- 9- Kapalı devre sirkülasyon hattı pompası
(Birinci Isı kaynağına ait devre - Güneşenerjisi - Isı Pompası)
- 10- Kapalı devre sirkülasyon hattı pompası
(İkinci Isı kaynağına ait devre - Güneşenerjisi - Isı Pompası)
- 11- Sensör bağlantı manşonu
- 12- Kapalı devre suyu çıkışı (Ev ısıtma tesisatı gidişi - İmalat proses suyu gidişi)
- 13- Termometre
- 14- Servis kapağı
- 15- -
- 16- Isı değiştirici (plakalı eşanjör)
- 17- Isı kaynağı girişi (Güneş enerjisi - Isı pompası)
- 18- Isı kaynağı dönüşü (Güneş enerjisi - Isı pompası)
- 19- Ev ısıtması radyötörü - Proses ısı değiştiricisi

BUFFER (TAMPON) TANKI



KAPASİTE VE BOYUT TABLOSU

Cihaz Tipi	Perde	Kapasite	Ø D	H	Bağlantı Ağızları			Boş Ağırlık kg
		Litre	mm	mm	A	B	C	
JTP-010	I	100	500	1050	DN32	1/2"	3/4"	60
JTP-030		300	700	1350	DN50	1/2"	3/4"	105
JTP-050		500	850	1450	DN65	1/2"	1"	180
JTP-075		750	850	2050	DN80	1/2"	1"	230
JTP-100	II	1000	950	2110	DN80	3/4"	1 1/4"	310
JTP-150		1500	1150	2000	DN100	3/4"	1 1/2"	480
JTP-200		2000	1250	2350	DN100	3/4"	1 1/2"	580
JTP-250		2500	1400	2350	DN125	3/4"	2"	670
JTP-300	III	3000	1400	2770	DN125	3/4"	2"	850
JTP-400		4000	1500	3150	DN150	3/4"	2"	1120
JTP-500		5000	1600	3070	DN150	3/4"	2"	1410

ÖZELLİKLER

Ürünlerin iç yüzeyleri, çift kat antipas boya ile kaplıdır.

Ürünlerde standart olarak 50 mm açık hücreli yumuşak poliüretan yalıtım malzemesi kullanılmaktadır.

Ürünlerin dış kaplamalarında, sökülebilir vinleks koruyucu kılıf kullanılmaktadır.

Ürünler, standart olarak tahta ayak üzerine balonlu naylonla sarılıp sevk edilmektedir.

Ürünlerimiz, standart olarak, siyah sacdan imal edilmekle birlikte paslanmaz üretimimiz de mevcuttur.

Standart dış ölçüler, izolasyon, kaplama vb. için teklif isteyiniz.



A: DES San. Sit. 117. Sk.
No:17 Ümraniye
İstanbul / TÜRKİYE
T: +90 216 314 9001
F: +90 216 314 9009
E: info@jeotes.com
www.jeotes.com

